

Technische Daten **TOPTEC 1850 E**

Elektromotor:

- Leistung 18,5 kW, Anschluss 400 V~, 32 A, 50 Hz (auch mit 11 kW oder 15 kW lieferbar). Andere Stromspannungen und Frequenzen auf Anfrage.

Steuersystem:

- Steuer- u. Kontrollspannung 24 V=
- Volldigitales Synthesizer-Funksystem
- Kabelfernsteuerung immer mit Vorrang möglich
- Notaus hydraulisch und elektrisch
- FI (Fehlerstromschutzschalter)
- Phaseinzelerkennung und Anlaufsperr
- Zusätzl. Steckdose 220 V~ für Handgeräte
- Notsteuerung direkt an den Ventilen möglich

Hydrauliksystem:

- Axialkolbenpumpe, Arbeitsdruck frei regelbar, max. Arbeitsdruck 25 MPa (250 bar)
- Ölfördervolumen 0-90 l/min. bei 1.450 U/min.
- Ölinhalt ca. 50 Liter

Unterwagen:

- Lange Fahrtschiffe mit handelsüblicher Kette
- Gummi- und Stahlraupenkett
- Sonderausstattung: Hydraulisch, stufenlos verstellbare Spurweite

Oberwagen:

- Extrem steife und robuste Armkonstruktion mit Zwillingshubzylindern und Schubarm (Bolzendurchmesser min. 40 mm)
- Hebeöse für Kranhaken
- Werkzeug-Schnellwechselkupplung
- Verstärkte Kühlung im Neben-Ölstrom
- Öl-Überhitzungsanzeige mit Alarm
- Hupe und Licht
- Schaltkasten in Modulbauweise, leicht zugänglich

Abmessungen:

- Höhe im Fahrzustand ca. 1.450 mm
- Breite im Fahrzustand min. 780 mm, max. 1.250 mm
- Gewicht ca. 2.000 kg (je nach Ausrüstung)

(Irrtum vorbehalten, Angaben können ohne vorherige Ankündigung durch den Hersteller, z.B. wegen technischen Fortschritts, geändert werden)

Tecnical data **TOPTEC 1850 E**

Electric motor:

- Power 18,5 kW, plug-in 400 V~, 32 A, 50 Hz (also available with 11 kW or 15 kW). Different voltage and frequency on request.

Control system:

- Control voltage 24 V=
- Digital synthesizer radio remote control system
- Cable remote control always with priority
- Emergency stop hydraulically and electronically
- FI (earth fault relay)
- Phase failure detecting with blocking of start
- Additional power outlet 220 V~ for handheld tools
- Emergency operation directly at the valves

Hydraulic system:

- Axial-piston pump, adjustable working pressure, max. working pressure 25 MPa (250 bar)
- Oilflow 0-90 l/min. at 1.450 rpm
- Oilvolume ca. 50 liters

Undercarriage:

- Long track frames with usual track size and length
- Rubber- and steeltracks available
- Extra equipment: Hydraulically stepless adjustable track width

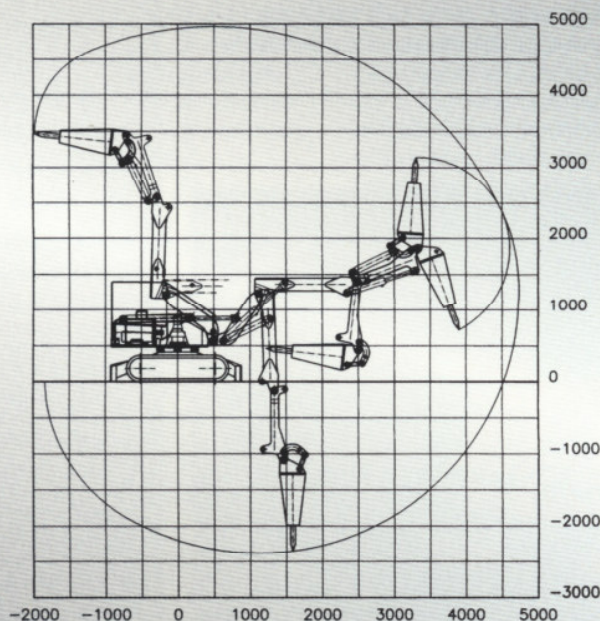
Boom system:

- Extremely stiff and sturdy boom construction with twin cylinders and pusharm (diameter of bolts min. 40 mm)
- Lifting eye for hook of hoisting crane
- Quick-tool-changing system
- Reinforced oilcooling with secondary oilflow
- Oil-overheating alarm
- Horn and headlights
- Electro cabinet, module type

Measurements:

- Height in driving position ca. 1.450 mm
- Width in driving position min. 780 mm, max. 1.250 mm
- Weight ca. 2.000 kg (depending on extras)

(due to technical progress all data can be changed without prior notice)



TOPTEC
SPEZIALMASCHINEN GMBH

Breithornstr. 10
81825 München
Germany

Tel.: +49 (0)89-42 72 05 50
Fax: +49 (0)89-42 72 05 52

e-mail: toptec-germany@online.de
homepage: www.toptec-germany.de